

**PEDOMAN KOORDINASI
PENANGGULANGAN BENCANA
DI LAPANGAN**

**PUSAT PENANGGULANGAN MASALAH KESEHATAN
SEKRETARIAT JENDERAL DEPARTEMEN KESEHATAN**

**KEPUTUSAN MENTERI KESEHATAN REPUBLIK INDONESIA
NOMOR : 12/MENKES/SK/I/2002**

**TENTANG
PEDOMAN KOORDINASI PENANGGULANGAN BENCANA
DI LAPANGAN**

MENTERI KESEHATAN REPUBLIK INDONESIA

- Menimbang :
- a. bahwa Indonesia merupakan salah satu negara yang secara geografis dan antropo sosial budaya rawan bencana baik bencana alam maupun bencana karena ulah manusia termasuk kedaruratan kompleks;
 - b. bahwa bencana alam maupun kedaruratan kompleks menyebabkan permasalahan kesehatan yang harus segera ditanggulangi oleh jajaran kesehatan di semua tingkat administrasi;
 - c. bahwa agar penanggulangan masalah kesehatan akibat bencana alam maupun kedaruratan kompleks dapat dilakukan secara cepat, efektif dan efisien diperlukan suatu perencanaan;
 - d. bahwa dalam penanggulangan masalah kesehatan akibat bencana alam dan kedaruratan kompleks perlu koordinasi baik lintas program maupun lintas sektor;
 - e. bahwa agar penanggulangan masalah kesehatan akibat bencana alam maupun kedaruratan kompleks dapat dilaksanakan secara terpadu perlu dibuat Pedoman Koordinasi Penanggulangan Bencana di Lapangan oleh karenanya perlu ada pedoman atau acuan untuk kebijakan dan strategi tersebut;
 - f. bahwa sehubungan dengan butir a, b, c, d, e tersebut diatas, maka perlu ditetapkan Keputusan Menteri Kesehatan tentang Pedoman Koordinasi Penanggulangan Bencana di Lapangan.
- Mengingat :
- 1. TAP MPR Nomor IV tahun 1999 tentang Garis-Garis Besar Haluan Negara;
 - 2. Undang-undang kesehatan Nomor 23 tahun 1992 tentang Kesehatan (Lembaran Negara Tahun 1992 Nomor 100, Tambahan Lembaran Negara Nomor 3495);
 - 3. Kepmenkes Nomor 1277/Menkes/SK/X/2001 tentang Organisasi dan Tata Kerja Depkes.
 - 4. Kepmenkes Nomor 979/Menkes/SK/X/2001 tahun 2001 tentang Prosedur Tetap Pelayanan Kesehatan Penanggulangan Bencana dan Penanganan Pengungsi;

5. Kepses Bakornas PBP Nomor 2 Tahun 2001 tentang Pedoman Umum Penanggulangan Bencana dan Penanganan Pengungsi;
6. Kepses Bakornas PBP Nomor III tahun 2001 tentang Revisi Kepses Bakornas PBP Nomor 3/2001 Struktur Bakornas PBP.

MEMUTUSKAN

- Menetapkan :
- PERTAMA** : **KEPUTUSAN MENTERI KESEHATAN TENTANG PEDOMAN KOORDINASI PENANGGULANGAN BENCANA DI LAPANGAN**
- KEDUA** : Pedoman koordinasi penanggulangan bencana di lapangan sebagaimana dimaksud dalam diktum pertama terutama menyangkut aspek kepemimpinan dan manajemen penanggulangan masalah kesehatan tergantung dalam lampiran keputusan ini.
- KETIGA** : Pedoman koordinasi penanggulangan bencana di lapangan sebagaimana dimaksud dalam diktum kedua menjadi acuan bagi setiap unit kerja yang menangani koordinasi penanggulangan bencana di lapangan.
- KEEMPAT** : Keputusan Menteri Kesehatan ini mulai berlaku pada tanggal ditetapkan.

Ditetapkan di : Jakarta
Pada tanggal : 4 Januari 2002

MENTERI KESEHATAN RI

Dr. Achmad Sujudi

KATA PENGANTAR

Puji syukur kita panjatkan kehadiran Tuhan Yang Maha Esa, karena atas izin-Nya buku Pedoman Koordinasi Penanggulangan Bencana di Lapangan ini telah selesai pada waktunya.

Sebelum diterbitkan, buku ini telah mengalami proses penelaahan di tingkat Pusat dan Provinsi oleh berbagai unit lintas program dan lintas sektor yang terkait, untuk itu sepatutnya kita mengucapkan terima kasih dan penghargaan yang setinggi-tingginya.

Pedoman ini diharapkan sebagai acuan para pelaksana program penanggulangan masalah kesehatan akibat kedaruratan dan bencana untuk melakukan koordinasi di lapangan, sehingga dapat mengurangi penderitaan korban serta meningkatkan kesiapsiagaan dan kewaspadaan masyarakat dalam menghadapi resiko yang akan terjadi.

Dengan menggunakan pedoman ini diharapkan koordinasi para pelaksana dapat lebih terarah dalam menanggulangi masalah kesehatan yang timbul dan melaksanakannya secara prioritas.

Substansi buku ini masih belum sempurna oleh karena itu masukan dan saran perbaikan sangat diharapkan guna penyempurnaan buku ini.

Diharapkan pula selain memakai buku ini para pengguna dapat melengkapi dengan sumber acuan terkait lainnya.

Akhirnya mudah-mudahan pedoman ini dapat memberi manfaat yang optimal khususnya bagi para pengguna dalam rangka tugas penanggulangan masalah kesehatan akibat kedaruratan dan bencana di lapangan. Tugas ini diharapkan dapat mengangkat harkat dan martabat korban kedaruratan dan bencana sesuai hak mereka yang pada gilirannya nanti secara bersama dapat mencapai tingkat kesejahteraan yang lebih baik.

Jakarta, Desember 2001
Sekretaris Jenderal

Dr. Dadi S. Argadiredja, MPH

DAFTAR ISI

Halaman

KEPUTUSAN MENTERI KESEHATAN REPUBLIK INDONESIA NOMOR : 12/MENKES/SK/I/2002 TENTANG PEDOMAN KOORDINASI PENANGGULANGAN BENCANA DI LAPANGAN	iii
KATA PENGANTAR.....	vi
DAFTAR ISI	viii
BAB 1. PENDAHULUAN.....	1
A. Latar belakang	1
B. Tujuan	2
C. Sasaran	3
D. Dasar Hukum	3
BAB II RUANG LINGKUP DAN BATASAN PENGERTIAN	4
A. Ruang Lingkup	4
B. Batasan Istilah	4
BAB III MANAJEMEN PENANGGULANGAN MASALAH KESEHATAN	6
A. Kerangka konsep koordinasi	6
B. Manajemen Penanggulangan Masalah Kesehatan	7
BAB IV SISTEM KOORDINASI PMK	13
A. Komponen	13
B. Pengorganisasian PMK di Kab/kota	13
C. Koordinasi pada Saat Kedaruratan/ Bencana	14
D. Koordinasi Pasca Kedaruratan/Bencana	15
BAB V. PENUTUP	18
Daftar Pustaka	19

BAB I

PENDAHULUAN

A. Latar Belakang

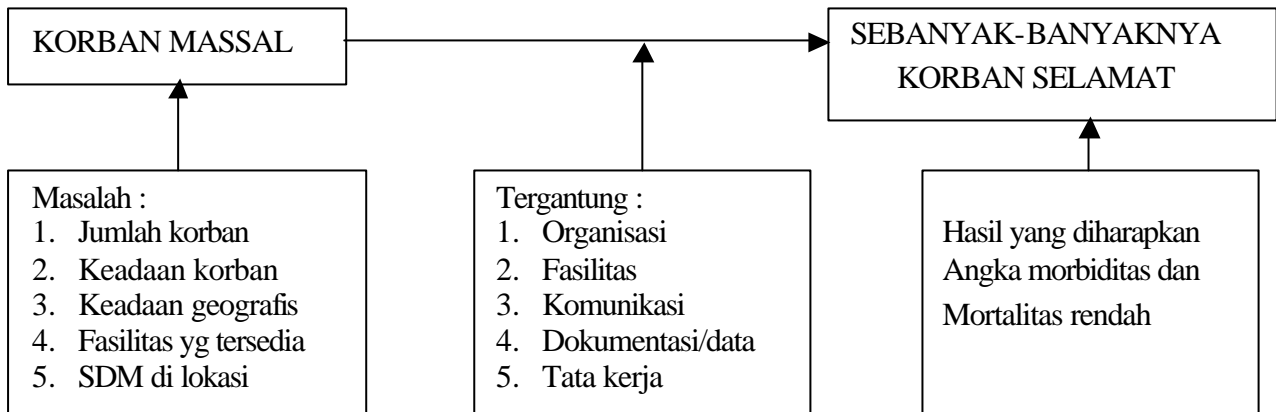
Secara geografis Indonesia berada di kawasan rawan bencana alam, akibat kegagalan teknologi dan akibat ulah manusia lainnya. Keadaan ini diperberat dengan adanya krisis multidimensi termasuk kerusakan sosial bernuansa SARA, kecelakaan transportasi dan industri serta Kejadian Luar Biasa akibat wabah penyakit menular. Masalah kesehatan yang terjadi akibat kedaruratan dan bencana menyebabkan timbulnya kerugian berupa gangguan kehidupan dan penghidupan manusia, kerusakan lingkungan dan sarana kesehatan yang pada gilirannya akan menghambat laju pembangunan nasional. Adanya diskoordinasi dan kelemahan manajemen penanggulangan masalah kesehatan akibat kedaruratan dan bencana merupakan kendala pencapaian tujuan yang diinginkan. Perbaikan koordinasi dan manajemen penanggulangan di daerah rawan bencana merupakan salah satu prioritas upaya kesiapsiagaan. Penanggulangan masalah kesehatan ini sering diminati oleh berbagai organisasi termasuk organisasi non pemerintah (Ornop) dan Lembaga Swadaya Masyarakat (LSM), namun sering adanya Ornop yang bekerja pada penanggulangan masalah kesehatan tanpa diketahui oleh instansi kesehatan setempat (Dinkes Kabupaten/Kota), hal ini menyebabkan adanya tumpang tindih kegiatan penanggulangan tetapi dapat juga menyebabkan masalah yang harus diselesaikan menjadi terlupakan, dan sering terjadi adanya bantuan yang diterima tidak sesuai dengan kebutuhan secara kuantitas dan jenis yang dikehendaki. Adanya pedoman koordinasi dimaksudkan untuk meningkatkan efektifitas, efisiensi dan harmonisasi pelaksanaan penanggulangan.

B. Tujuan

Umum : Terwujudnya kerjasama berbagai organisasi untuk menanggapi masalah kesehatan akibat kedaruratan dan bencana secara harmonis.

Khusus :

1. Berkurangnya tumpang tindih dan celah (Gap) pelaksanaan penanggulangan masalah kesehatan.
2. Berkurangnya tumpang tindih dan inefisiensi bantuan kesehatan.
3. Terwujudnya optimalisasi penanggulangan.
4. Terwujudnya pembagian peran dan tanggungjawab yang jelas dan memadai.
5. Terwujudnya kesamaan pandangan, rasionalisasi kebijakan dan standar.



C. Sasaran

Petugas kesehatan di kabupaten/kota, petugas Ornop dan LSM yang terkait dibawah koordinasi Satlak PBP.

D. Dasar Hukum

1. UU Nomor 23/1992 tentang Kesehatan
2. Keputusan Presiden Nomor: 3/2001 tentang Badan Koordinasi Nasional Penanggulangan Bencana dan Penanganan Pengungsi (Bakornas PBP)
3. Kepmenkes Nomor: 979/2001 tentang Protap Pelayanan Kesehatan Penanggulangan Bencana dan Penanganan Pengungsi
4. Kepses. Bakornas PBP Nomor: 2/2001 tentang Pedoman Umum Penanggulangan Bencana dan Penanganan Pengungsi

BAB II RUANG LINGKUP DAN BATASAN ISTILAH PENGERTIAN

A. Ruang Lingkup

Koordinasi penanggulangan masalah kesehatan ini meliputi koordinasi internal berupa kerja sama lintas program dari sumber daya yang berbeda (Pemerintah, Ornop, LSM, Swasta dan masyarakat) di daerah rawan bencana. Program tersebut antara lain mengintegrasikan upaya penilaian kebutuhan kesehatan akibat bencana; pelayanan kesehatan dasar dan spesialistik; perbaikan gizi darurat; imunisasi, pengendalian vektor, sanitasi dan dampak lingkungan; penyuluhan kesehatan; bantuan logistik kesehatan dan lain-lain.

Koordinasi internal ini mengoptimalkan kegiatan organisasi pemerintah, non pemerintah, LSM, dan lain-lain yang mempunyai tugas dan tanggung jawab yang sama.

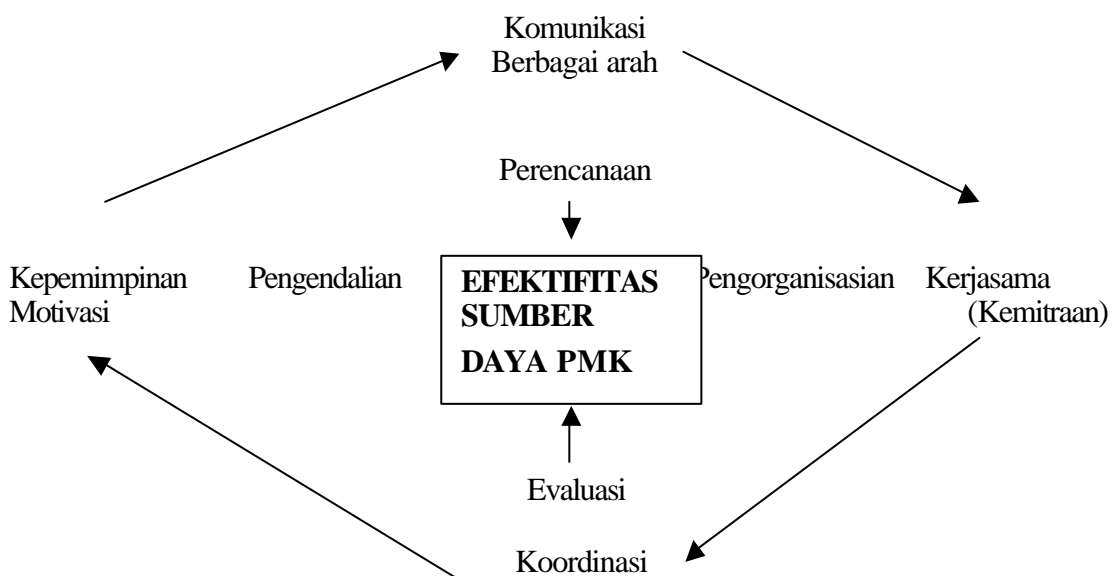
B. Batasan Istilah

1. Kedaruratan Kesehatan adalah suatu keadaan/situasi yang mengancam sekelompok masyarakat dan atau masyarakat luas yang memerlukan respons penanggulangan sesegera mungkin dan memadai diluar prosedur rutin, dan apabila tidak dilaksanakan menyebabkan gangguan pada kehidupan dan penghidupan.
2. Bencana adalah suatu peristiwa atau rangkaian peristiwa yang terjadi secara mendadak atau secara berlanjut yang menimbulkan dampak pada pola kehidupan normal atau kerusakan ekosistem, sehingga memerlukan tindakan luar biasa sesegera mungkin untuk menyelamatkan kehidupan manusia dan lingkungannya dari ketidakberdayaan dengan menggunakan prosedur non rutin.
3. Penanggulangan masalah kesehatan di lapangan yaitu penanggulangan di lokasi mulai dari tingkat kecamatan sampai pada tingkat kabupaten/kota dengan memperhatikan aspek koordinasi dan kepemimpinan yang didukung oleh sumberdaya internal dan bantuan dari luar.
4. Koordinasi adalah upaya menyatupadukan berbagai sumber daya dan kegiatan organisasi menjadi suatu kekuatan sinergis, agar dapat melakukan penanggulangan masalah kesehatan masyarakat akibat kedaruratan dan bencana secara menyeluruh dan terpadu sehingga dapat tercapai sasaran yang direncanakan secara efektif serta harmonis.

Upaya menciptakan koordinasi yang baik merupakan salah satu aspek kesiapsiagaan Penanggulangan Masalah Kesehatan.

BAB III MANAJEMEN PENANGGULANGAN MASALAH KESEHATAN

A. Kerangka Konsep Koordinasi



Koordinasi memerlukan :

1. Manajemen penanggulangan masalah kesehatan yang baik.
2. Adanya tujuan, peran dan tanggung jawab yang jelas dari organisasi.
3. Sumber daya dan waktu yang akan membuat koordinasi berjalan.
4. Jalannya koordinasi berdasarkan adanya informasi dari berbagai tingkatan sumber informasi yang berbeda.

Untuk memperoleh efektifitas dan optimalisasi sumber daya PMK diperlukan persyaratan tertentu antara lain:

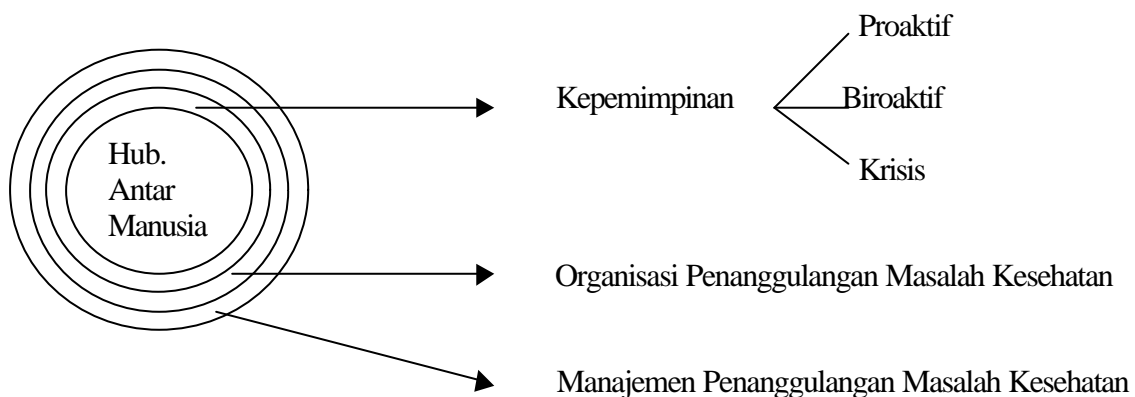
1. Komunikasi berbagai arah dari berbagai pihak yang dikoordinasikan.
2. Kepemimpinan dan motivasi yang kuat disaat krisis.
3. Kerjasama dan kemitraaan antara berbagai pihak.
4. Koordinasi yang harmonis.

Keempat syarat tersebut dipadukan untuk menyusun :

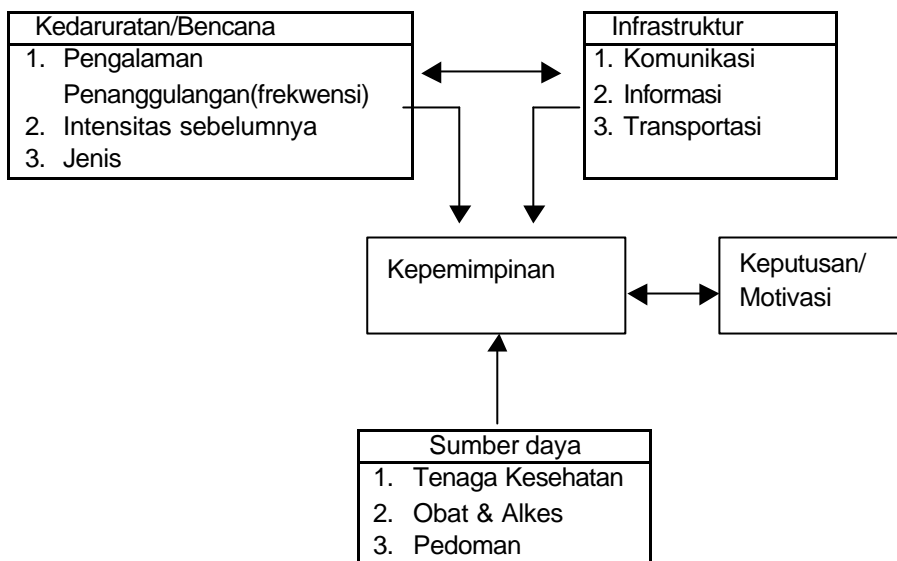
1. Perencanaan
2. Pengorganisasian
3. Pengendalian
4. Evaluasi Penanggulangan Masalah Kesehatan.

B. Manajemen Penanggulangan Masalah Kesehatan

Inti dari manajemen penanggulangan masalah kesehatan yaitu adanya organisasi penanggulangan yang efektif dan efisien dilandasi dengan adanya kepemimpinan yang proaktif, mempunyai sense of crisis dan tidak melupakan birokrasi yang ada serta didasari adanya hubungan antar manusia yang baik.



1. Kepemimpinan situasi kritis



Dari skema diatas komponen kepemimpinan sangat berpengaruh dan mendasari dari pengambilan keputusan dan motivasi.

Hal-hal lain yang mempengaruhi kepemimpinan adalah:

- a. Sumber daya yang ada: antara lain ketersediaan tenaga kesehatan, obat dan alat kesehatan serta finansial
- b. Kedaruratan Bencana timbulnya pengalaman penanggulangan bencana sebelumnya, intensitas bencana, dan jenis bencana
- c. Infra struktur ketersediaan sarana komunitas, distribusi informasi dan sarana transportasi.

2. Manajemen penanggulangan masalah kesehatan

Kemampuan manajemen penanggulangan masalah kesehatan akibat bencana di lapangan memerlukan pokok-pokok kegiatan antara lain:

- a. Perencanaan (planning)
- b. Pengorganisasian (organizing)
- c. Pendorongan (motivating)
- d. Pengendalian atau kontrol (controlling)

a. Perencanaan (Planning)

- 1) Perencanaan adalah proses kegiatan pemikiran, dugaan dan penentuan-penentuan prioritas yang harus dilakukan secara rasional sebelum melaksanakan tindakan yang sebenarnya dalam rangka mencapai tujuan yang sudah ditetapkan.
- 2) Perencanaan juga merupakan kegiatan-kegiatan rohaniah sebelum melakukan tindakan jasmaniah.

- 3) Perencanaan itu amat diperlukan dalam rangka mengarahkan tujuan dan sasaran organisasi maupun tujuan suatu program pembangunan, sebab daripadanya dipaparkan pula tentang kebutuhan penggunaan tenaga kerja, biaya, waktu, peralatan dan sumber-sumber (resources) lainnya.

b. Pengorganisasian (Organizing)

- 1) Pengorganisasian merupakan proses penyusunan pembagian kerja kedalam unit-unit kerja dan fungsi-fungsinya beserta penetapannya dengan cara-cara yang tepat mengenai orang-orangnya (staffing) yang harus menduduki fungsi-fungsi itu berikut penentuannya dengan tepat tentang hubungan wewenang dan tanggungjawabnya.
- 2) Pengorganisasian itu dilakukan demi pelaksanaan kerja dan pelaksanaan dari perencanaan, yang penting demi adanya pembagian kerja yang setepat-tepatnya.
- 3) Dalam pengorganisasian sangat penting untuk diperhatikan bahwa penetapan mengenai orang-orangnya haruslah dilakukan secara obyektif dan setelah terlebih dahulu ditentukan unit-unit kerja dan fungsi-fungsinya.

c. Pendorongan (Motivaing)

- 1) Pendorongan merupakan proses kegiatan yang harus dilakukan untuk membina dan mendorong semangat kerja dan kerelaan kerja para pegawai (anggota organisasi) demi tercapainya tujuan organisasi.
- 2) Pendorongan itu penting sekali mengingat arti pentingnya faktor manusia dalam organisasi dan dalam proses produksi.
- 3) Rangkaian kegiatan pendorongan ini mencakup segi-segi dorongan atau perangsang yang bersifat kerohanian (seperti pemberian kenaikan pangkat, pembaerian pendidikan dan pengembangan karier, penambahan pengalaman, penyelenggaraan human relations dengan tepat, pemberian cuti dan sebagainya), maupun segi-segi dorongan kejasmanian (seperti adanya sistem upah dan gaji yang menggairahkan, pemberian tunjangan-tunjangan serta distribusi sandang dan pangan, penyediaan perumahan, kendaraan, jaminan-jaminan pemeliharaan kesehatan dan lain-lainnya).

d. Pengendalian atau kontrol (Controlling)

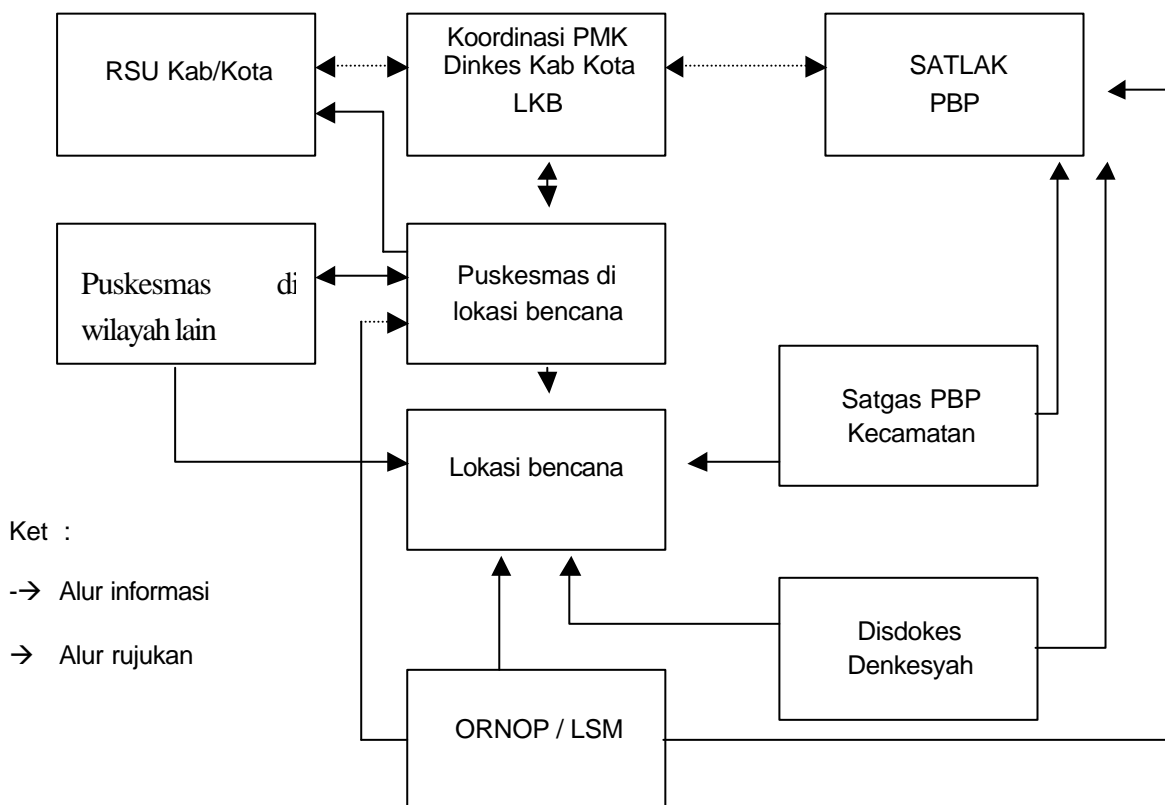
- 1) Pengendalian atau kontrol adalah rangkaian kegiatan yang harus dilakukan untuk mengadakan pengawasan, penyempurnaan dan penilaian (evaluation) untuk menjamin bahwa tujuan dapat tercapai sebagaimana yang telah ditetapkan dalam perencanaan. Pengendalian atau kontrol itu perlu untuk mengetahui sampai dimana pekerjaan sudah dilaksanakan, sumber-sumber yangtelah dimanfaatkan, hambatan-hambatan, dan sebagainya.
- 2) Dari hasil (b), itu dapatlah diadakan penyempurnaan, evaluasi dan penentuan tentang perlunya tindakan-tindakan korektif ataupun tindak lanjut yang harus dilakukan sehingga pemborosan-pemborosan dapat dihindarkan dan pengembangan-pengembangan selanjutnya dapat ditingkatkan peleksanaannya.

BAB IV SISTEM KOORDINASI PENANGGULANGAN MASALAH KESEHATAN

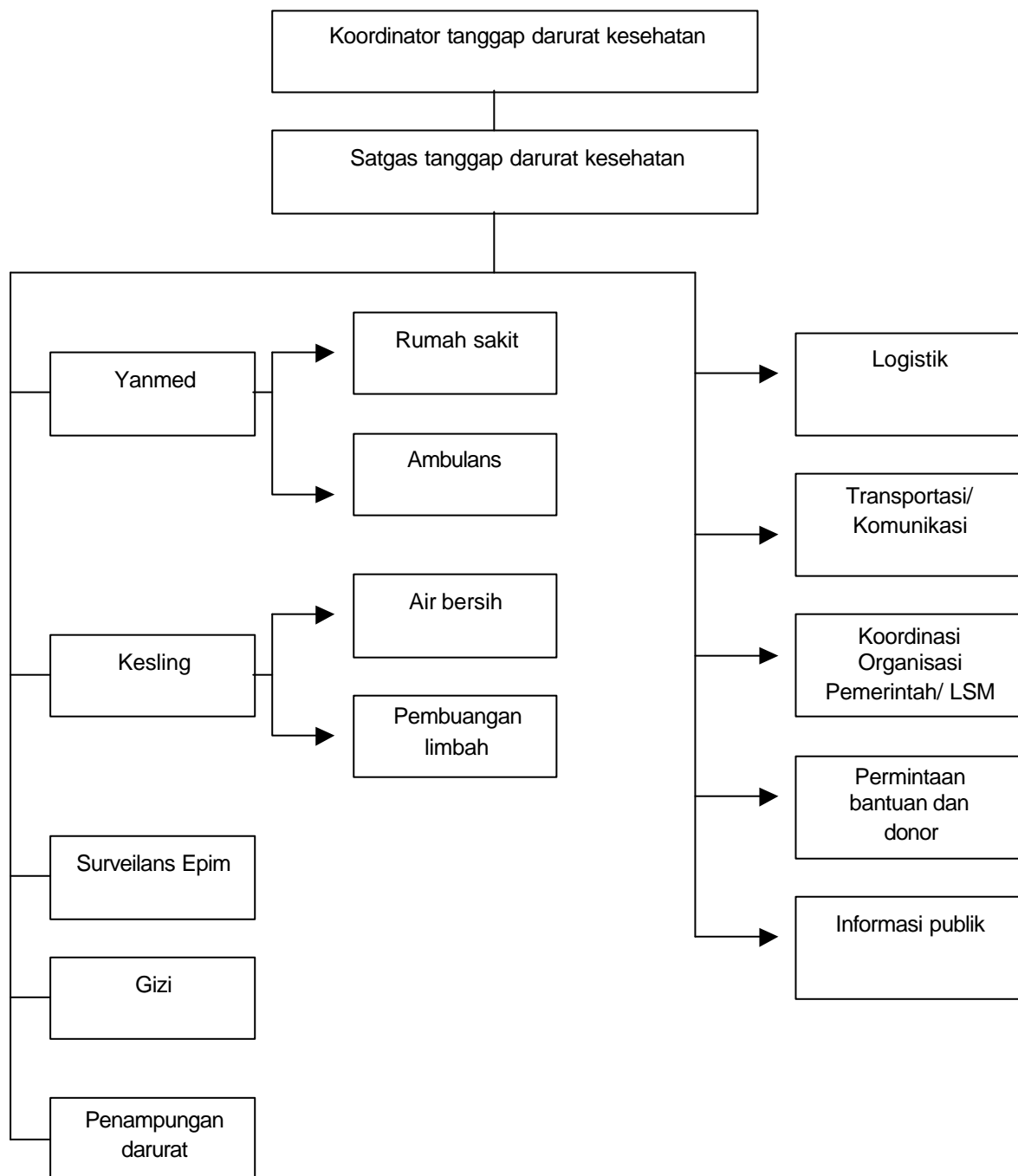
A. Komponen

1. Badan atau media untuk berkoordinasi
2. Unit atau pihak yang dikoordinasikan
3. Pertemuan reguler
4. Tugas pokok dan tanggung jawab yang jelas
5. Informasi dan laporan
6. Kerjasama pelayanan dan sarana
7. Aturan (Code of conduct) organisasi yang jelas

B. Pengorganisasian PMK di tingkat Kabupaten/Kota



C. Koordinasi pada saat Kedaruratan bencana



Manajemen Penanggulangan bencana di lapangan (Tingkat Kabupaten/ Kota)

Penanggulangan korban bencana di lapangan pada prinsipnya harus tetap memperhatikan factor safety/ keselamatan bagi penolongnya, setelah itu baru prosedur dilapangan yang memerlukan kecepatan dan ketepatan penanganan, secara umum pada tahap tanggap darurat dikelompokkan menjadi kegiatan sebagai berikut :

- a. Pencarian korban (Search)
- b. Penyelamatan korban (Rescue)
- c. Pertolongan pertama (Live saving)
- d. Stabilisasi korban
- e. Evakuasi dan rujukan

Upaya ini ditujukan untuk menyelamatkan korban semaksimal mungkin guna menekan angka morbiditas dan mortalitas. Hal dipengaruhi oleh jumlah korban, keadaan korban, geografi, lokasi, fasilitas yang tersedia di lokasi dan sumberdaya yang ada. Faktor lain yang juga mempengaruhi adalah : organisasi dilapangan, komunikasi, dokumen dan tata kerja.

D. Koordinasi pasca kedaruratan/ bencana

Koordinasi dan pengendalian di lapangan pasca kerawanan bencana. Koordinasi dan pengendalian merupakan hal yang sangat diperlukan dalam penanggulangan dilapangan, karena dengan koordinasi yang baik diharapkan menghasilkan output/ keluaran yang maksimal sesuai sumber daya yang ada meminimalkan kesenjangan dan kekurangan dalam pelayanan, adanya kesesuaian pembagian tanggung jawab demi keseragaman langkah dan tercapainya standard penanggulangan bencana dilapangan yang diharapkan.

Koordinasi yang baik akan menghasilkan keselarasan dan kerjasama yang efektif dari organisasi-organisasi yang terlibat penanggulangan bencana di lapangan. Dalam hal ini perlu diperhatikan penempatan struktur organisasi yang tepat sesuai dengan tingkat penanggulanganbencana yang berbeda, serta adanya kejelasan tugas, tanggung jawab dan otoritas dari masing-masing komponen/ organisasi yang terus menerus dilakukan secara lintas program dan lintas sektor mulai saat persiapan, saat terjadinya bencana dan pasca bencana.

Kegiatan pemantauan dan mobilisasi sumber daya dalam penanggulangan bencana di lapangan pada prinsipnya adalah :

- a. melaksanakan penilaian kebutuhan dan dampak keselamatan secara cepat (Rapid Health Assesment) sebagai dasar untuk pemantauan dan penyusunan program mobilisasi bantuan.
- b. Melaksanakan skalasi pelayanan dan mobilisasi organisasi yang terkait dalam penanggulangan masalah akibat bencana dilapangan, mempersiapkan sarana pendukung guna memaksimalkan pelayanan.

- c. Melakukan mobilisasi tim pelayanan ke lokasi bencana (On site) beserta tim surveilas yang terus mengamati keadaan lingkungan dan kecenderungan perubahan-perubahan yang terjadi.

Kendala koordinasi :

1. Gangguan aksesibilitas
2. Gangguan keamanan
3. Pertimbangan politik
4. Keengganan untuk mengamati tujuan

Masalah khusus koordinasi :

1. penundaan inisiatif
2. keikutsertaan pemerinah sangat minim dengan pertimbangan :
 - a. tidak prioritas
 - b. adanya konflik pemerintah dengan pihak lain
 - c. badan internasional tidak sepaham dengan pemerintah
 - d. perbedaan tujuan karena adanya konflik internal dalam sektor pemerintah
3. pembagian tugas tidak berjalan
4. kerangka waktu tidak disepakati
5. pengalihan tugas

BAB V PENUTUP

Koordinasi merupakan kegiatan yang sangat tergantung pada kemauan dan kemampuan pihak-pihak yang berkepentingan untuk menyelesaikan masalah kesehatan.

Untuk itu perlu adanya jiwa kepemimpinan strategis yang melandasi penanggulangan masalah kesehatan ini agar memudahkan dan melancarkan koordinasi itu sendiri.

Didaerah rawan kedaruratan dan bencana sangat diperlukan upaya kegiatan koordinasi dan peningkatan kualitas kepemimpinan untuk penanggulangan masalah kesehatan terutama pada tahap tanggap darurat, dimana kelangkaan sumber daya sering menjadi factor penghambat, penyulit dan kendala koordinasi.

Dengan adanya acuan dan pedoman bagi petugas kesehatan dan petugas lain yang terkait maka hasil penanggulangan masalah kesehatan diharapkan menjadi lebih efisien dan lebih efektif terutama dengan adanya optimalisasi sumber daya secara harmonis. Hasil guna dan data guna penanggulangan masalah kesehatan sangat dipengaruhi oleh kualitas koordinasi dan kemampuan manajerial pelaksanaan kegiatan bantuan kemanusiaan.

Daftar Pustaka :

1. The Management of Nutrition in Major Emergency WHO UNHCR ICRC dan
2. UNHCR Hand Book for Emergency, 2nd edition 1991
3. Disaster Management : A Disaster Management Hand Book, Nich Carter, 1991
4. Refuges Health : An approach to emergency situations, Medicine San Frontiers 1997
5. National disaster, Protecting The Publics Health, Pan Amerika Health Organization